

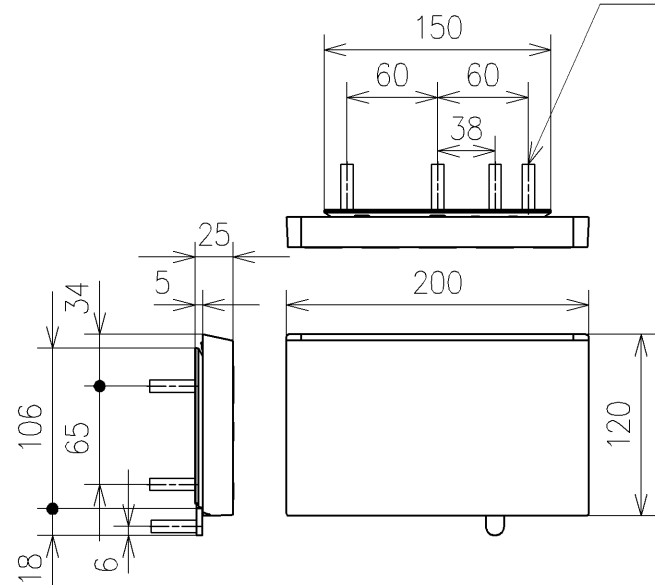
ゴムフッシュ

3 (便座クッション)

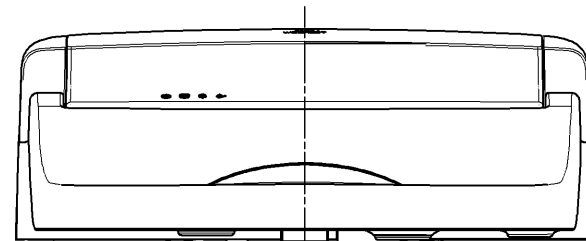
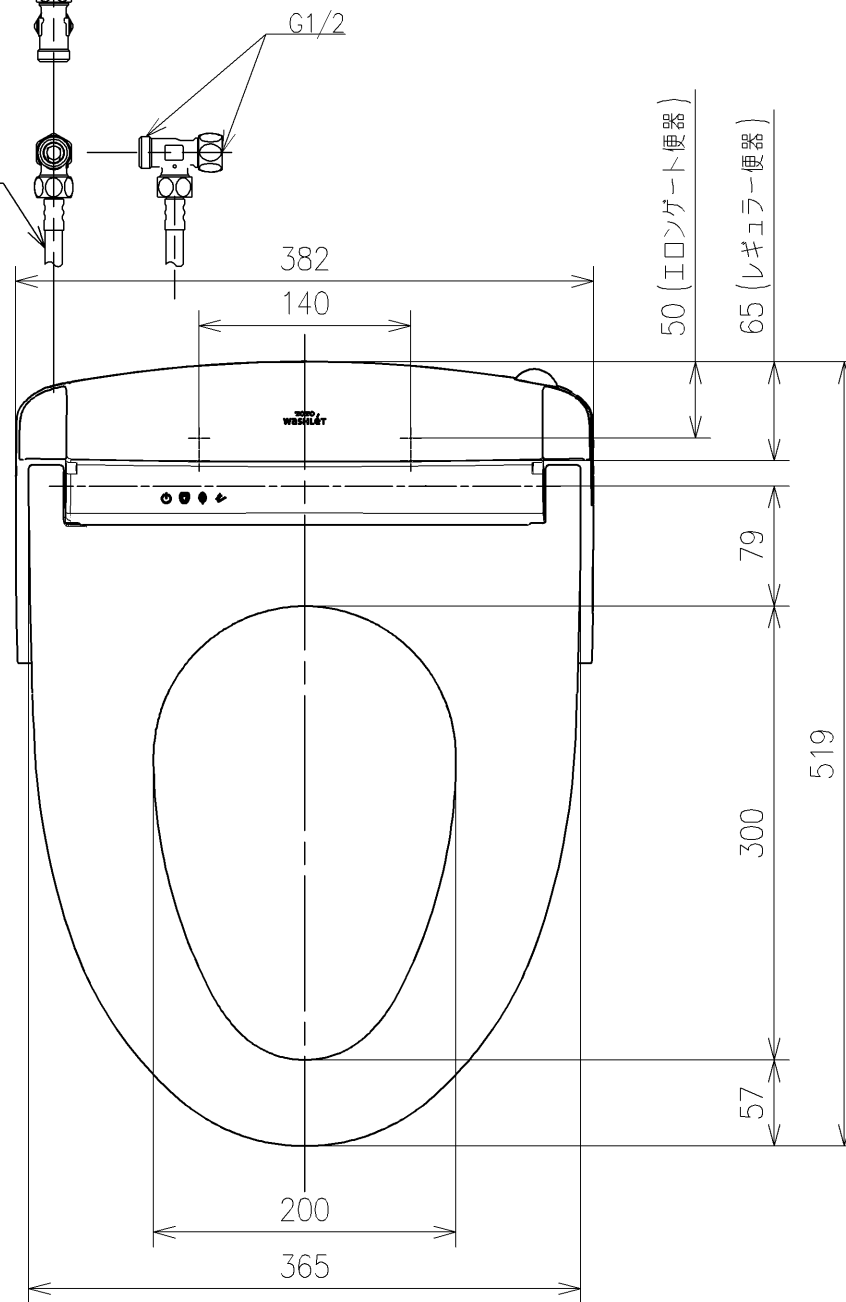
7

37

アンカープラグ (4本)
ねじ長 $\phi 4 \times 30$ (4本)



給水ホース L=1030 $\phi 12$
*製品背面からL=920

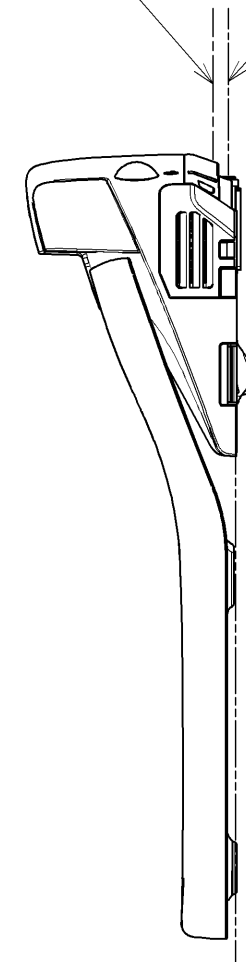


ゴムフッシュ (中心)

電源コード L=1055 $\phi 8$
*製品背面からL=1000

アース線 L=200

電源コード (中心) 給水ホース (中心)



<特注仕様>

1.色違い品

*定格: AC100V-532W 50/60Hz

・最低必要水圧0.07MPa(流動時)

0.07MPa以下の場合、ウォシュレットの水勢が弱くなります。

・最高水圧は0.75MPaです。

*1ページ目のリモコンはイメージ図です。

*配置と表示内容の詳細は2ページ目を参照ください。

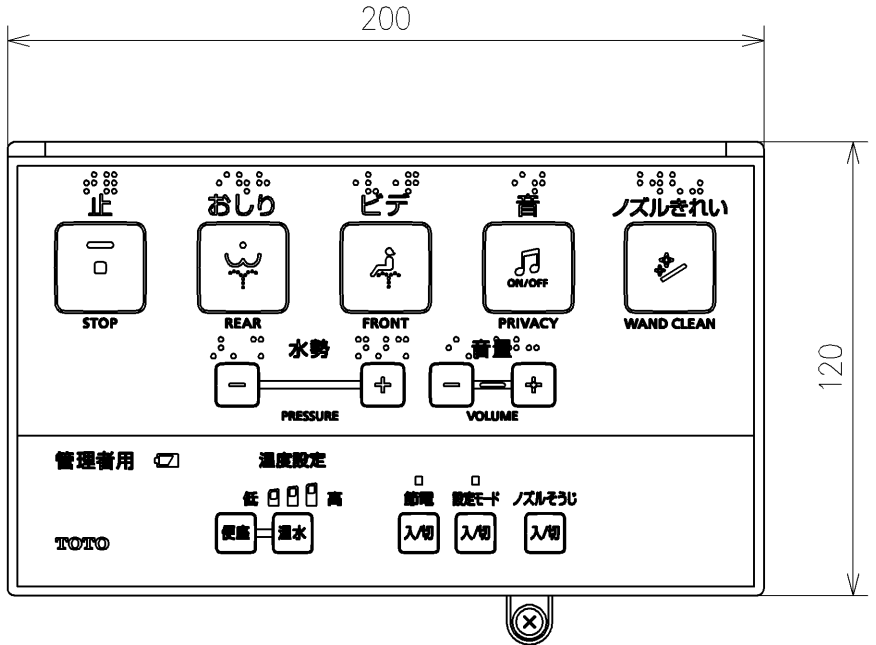
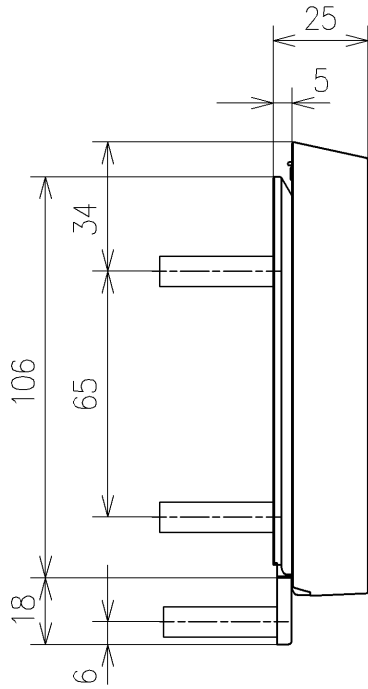
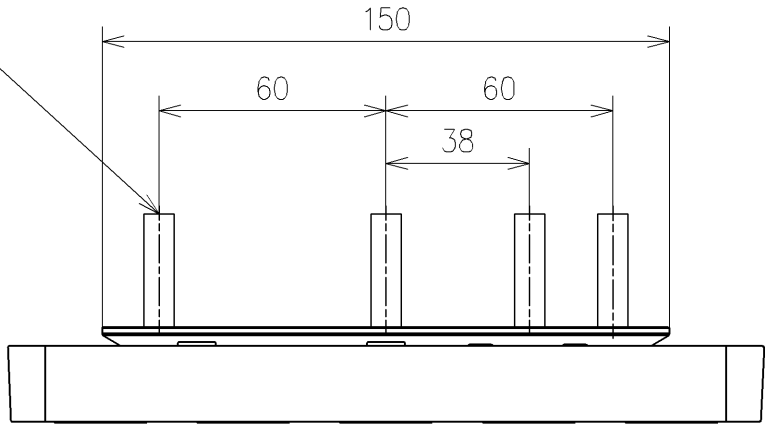
TOTO			単位 mm	名称
製図 川本真	検図 福里真 松下大	日付 2026/05/19	尺度 1:5	ウォシュレットPP
備考 PP2A 洗浄脱臭暖房便座 擬音装置付き 便心たなし 本体着脱部金属製				品番 TCF5711APV9
				図番/バージョン 001

A3

ページNo . 1/1

(改)

アンカープラグ (4本)
ねじ長 φ4×30 (4本)



リモコン詳細図

TOTO			単位 mm	名称 ウォシュレットPP
製図 川本真	検図 福里真	日付 2026/05/19	尺度 1:2	品番 TCF5711APV9
備考				図番/ビジョン 001
A4			ページNo . 1/1	(改)